



Benna Scavo PLUS

PLUS Digging Bucket



Chiamata anche **“rinforzata”** o **“heavy duty”** questa benna che mantiene il disegno della benna scavo è adatta per lavorare con materiali più abrasivi e in terreni gravosi, anche in presenza di pietre. Vengono impiegati materiali ad alta resistenza strutturale o agli impatti e all'usura come l' HARDOX® e vengono modificati spessori e/o aggiunti rinforzi. E' un prodotto adatto agli utenti più esigenti. E' realizzabile per impiego con attacco rapido CAME o con attacchi rapidi di altre marche. In alternativa disponibile con attacco diretto a perni.

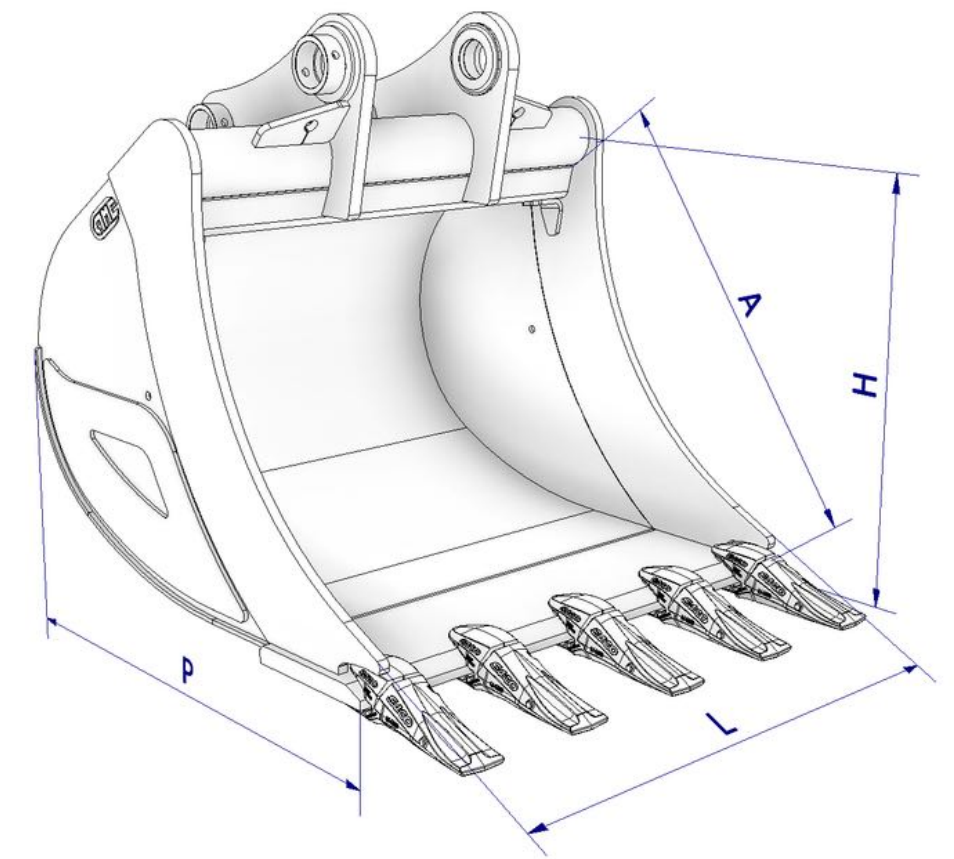
*Also called **“reinforced”** or **“heavy duty”** this bucket that maintains the excavation bucket design is suitable for working with more abrasive materials and in heavy soils, even in the presence of stones. Materials with high structural strength or impact and wear as HARDOX® are used and thicknesses and / or reinforcements are added. It is a product suitable for the most demanding users. It can be used with CAME quick couplers or with quick couplers of other brands. Alternatively available with direct pin connection.*





Benna Scavo PLUS

PLUS Digging Bucket



A=Apertura bocca benna (mm) **P**=Profondità alla lama (mm) **H**=Altezza centro tubo (mm) **L**=Larghezza benna (mm) **C**=Capacità SAE (m³) **M**=Peso benna senza attacchi e con denti standard (kg) **D**=Numero di denti

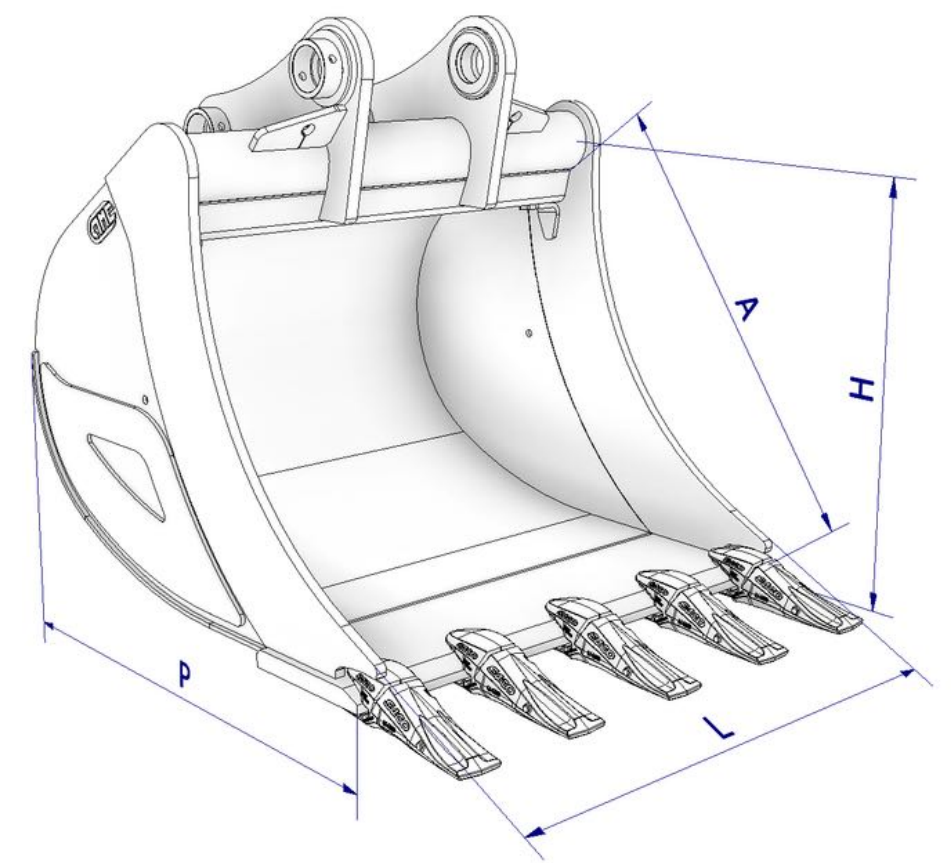
A=Bucket opening (mm) **P**=Depth at blade (mm) **H**=Center tube height (mm) **L**=Bucket width (mm) **C**=SAE capacity (m³) **M**=Bucket weight without couplings and with standard teeth (kg) **D**=Number of teeth

| ESCAVATORI EXCAVATORS | MINI | | | | | | | | | | | | MIDI | | | | | | | | |
|-------------------------------------|----------|----------|----------|----------|----------|----------|-----------|----------|----------|----------|----------|----------|----------|----------|----------|----------|----------|----------|----------|----------|----------|
| SERIE CATEGORY | 21 | | | 23 | | | 24 | | | 25 | | | 36 | | | 50 | | | 53 | | |
| Peso Escavatore Excavator Weight | 1-2 T | | | 2-3,4 T | | | 3,4-4,2 T | | | 4,4-6 T | | | 5,5-7 T | | | 7-10 T | | | 10-12 T | | |
| Adattatore CAME Came Adapter | CS21 | | | CS24 | | | CS24 | | | CS25 | | | CS25 | | | CS50 | | | CS50 | | |
| A | 375 | | | 483 | | | 533 | | | 575 | | | 676 | | | 722 | | | 808 | | |
| P | 395 | | | 530 | | | 606 | | | 729 | | | 763 | | | 848 | | | 884 | | |
| H | 323 | | | 390 | | | 454 | | | 503 | | | 602 | | | 665 | | | 751 | | |
| L | C | M | D | C | M | D | C | M | D | C | M | D | C | M | D | C | M | D | C | M | D |
| 200 | 0,01 | 19 | 2 | | | | | | | | | | | | | | | | | | |
| 250 | 0,02 | 21 | 2 | 0,03 | 32 | 2 | 0,04 | 43 | 2 | 0,05 | 61 | 2 | | | | | | | | | |
| 300 | 0,02 | 25 | 3 | 0,03 | 40 | 3 | 0,05 | 49 | 3 | 0,06 | 68 | 3 | 0,08 | 89 | 2 | 0,08 | 121 | 2 | 0,10 | 136 | 2 |
| 350 | 0,02 | 27 | 3 | 0,04 | 43 | 3 | 0,06 | 52 | 3 | | | | | | | | | | | | |
| 400 | 0,03 | 30 | 3 | 0,05 | 46 | 3 | 0,06 | 58 | 3 | 0,08 | 77 | 3 | 0,11 | 105 | 3 | 0,12 | 145 | 3 | 0,14 | 163 | 3 |
| 450 | 0,03 | 33 | 4 | 0,06 | 51 | 4 | 0,07 | 62 | 3 | | | | | | | | | | | | |
| 500 | 0,04 | 35 | 4 | 0,06 | 54 | 4 | 0,08 | 65 | 3 | 0,10 | 90 | 3 | 0,14 | 124 | 3 | 0,15 | 165 | 3 | 0,18 | 183 | 3 |
| 600 | 0,04 | 40 | 4 | 0,08 | 60 | 4 | 0,10 | 77 | 4 | 0,13 | 105 | 4 | 0,17 | 140 | 4 | 0,19 | 189 | 4 | 0,22 | 209 | 4 |
| 700 | | | | 0,09 | 70 | 4 | 0,12 | 84 | 4 | 0,15 | 116 | 4 | 0,20 | 153 | 4 | 0,22 | 208 | 4 | 0,26 | 230 | 4 |
| 800 | | | | 0,10 | 77 | 5 | 0,14 | 93 | 4 | 0,17 | 128 | 4 | 0,23 | 172 | 4 | 0,26 | 236 | 4 | 0,30 | 260 | 4 |
| 900 | | | | | | | | | | 0,20 | 143 | 5 | 0,27 | 188 | 5 | 0,29 | 261 | 5 | 0,35 | 287 | 5 |
| 1000 | | | | | | | | | | 0,22 | 153 | 5 | 0,30 | 204 | 5 | 0,33 | 281 | 5 | 0,39 | 309 | 5 |
| (1100) | | | | | | | | | | | | | | | | | | | 0,43 | 331 | 5 |
| (1200) | | | | | | | | | | | | | | | | | | | 0,47 | 353 | 5 |



Benna Scavo PLUS

PLUS Digging Bucket



A=Apertura bocca benna (mm) **P**=Profondità alla lama (mm) **H**=Altezza centro tubo (mm) **L**=Larghezza benna (mm) **C**=Capacità SAE (m³) **M**=Peso benna senza attacchi e con denti standard (kg) **D**=Numero di denti

A=Bucket opening (mm) **P**=Depth at blade (mm) **H**=Center tube height (mm) **L**=Bucket width (mm) **C**=SAE capacity (m³) **M**=Bucket weight without couplings and with standard teeth (kg) **D**=Number of teeth

| ESCAVATORI EXCAVATORS | | CONSTRUCTION | | | | | | | | | | | | | | | | | | | | |
|-------------------------------------|----------|--------------|----------|----------|----------|----------|----------|----------|----------|----------|----------|----------|----------|----------|----------|----------|----------|----------|----------|----------|----------|--|
| SERIE CATEGORY | 60 | 65 | | | 70 | | | 75 | | | 80 | | | 85 | | | 90 | | | | | |
| Peso Escavatore Excavator Weight | 13-16 T | 17-19 T | | | 19-21 T | | | 21-23 T | | | 24-29 T | | | 29-36 T | | | 36-39 T | | | | | |
| Adattatore CAME Came Adapter | CS60 | CS70 | | | CS70 | | | CS70 | | | CS80 | | | CS80 | | | CS85 | | | | | |
| A | 908 | 968 | | | 1055 | | | 1121 | | | 1220 | | | 1121 | | | 1121 | | | | | |
| P | 990 | 1072 | | | 1159 | | | 1232 | | | 1310 | | | 1232 | | | 1232 | | | | | |
| H | 830 | 885 | | | 958 | | | 1126 | | | 1132 | | | 1126 | | | 1126 | | | | | |
| L | C | M | D | C | M | D | C | M | D | C | M | D | C | M | D | C | M | D | C | M | D | |
| 400 | 0,16 | 259 | 3 | | | | | | | | | | | | | | | | | | | |
| 500 | 0,21 | 287 | 3 | 0,24 | 350 | 3 | | | | | | | | | | | | | | | | |
| 600 | 0,26 | 315 | 3 | 0,30 | 395 | 4 | 0,35 | 428 | 4 | 0,39 | 491 | 4 | 0,46 | 665 | 2 | 0,55 | 896 | 2 | | | | |
| 700 | 0,31 | 355 | 4 | 0,36 | 429 | 4 | 0,42 | 464 | 4 | 0,47 | 530 | 4 | 0,55 | 745 | 3 | 0,66 | 962 | 3 | | | | |
| 800 | 0,36 | 398 | 4 | 0,42 | 478 | 4 | 0,49 | 515 | 4 | 0,55 | 584 | 4 | 0,65 | 796 | 3 | 0,78 | 1030 | 3 | 0,88 | 1215 | 3 | |
| 900 | 0,41 | 428 | 4 | 0,48 | 513 | 4 | 0,56 | 553 | 4 | 0,63 | 624 | 4 | 0,74 | 847 | 3 | 0,89 | 1097 | 3 | 1,01 | 1291 | 3 | |
| 1000 | 0,46 | 470 | 5 | 0,55 | 561 | 5 | 0,63 | 602 | 5 | 0,71 | 680 | 5 | 0,84 | 927 | 4 | 1,01 | 1165 | 3 | 1,14 | 1368 | 3 | |
| 1100 | 0,52 | 500 | 5 | 0,61 | 597 | 5 | 0,70 | 640 | 5 | 0,79 | 721 | 5 | 0,94 | 978 | 4 | 1,12 | 1271 | 4 | 1,28 | 1483 | 4 | |
| 1200 | 0,57 | 530 | 5 | 0,67 | 632 | 5 | 0,78 | 678 | 5 | 0,87 | 761 | 5 | 1,04 | 1029 | 4 | 1,24 | 1338 | 4 | 1,41 | 1559 | 4 | |
| 1300 | | | | | | | 0,85 | 716 | 5 | 0,96 | 802 | 5 | 1,14 | 1079 | 4 | 1,36 | 1406 | 4 | 1,55 | 1636 | 4 | |
| 1350 | | | | 0,77 | 686 | 5 | | | | | | | 1,19 | 1134 | 5 | 1,42 | 1440 | 4 | 1,62 | 1674 | 4 | |
| 1400 | | | | | | | 0,92 | 765 | 6 | 1,04 | 858 | 6 | 1,24 | 1159 | 5 | 1,48 | 1512 | 5 | 1,69 | 1751 | 5 | |
| 1500 | | | | | | | 0,99 | 803 | 6 | 1,12 | 898 | 6 | 1,34 | 1210 | 5 | 1,60 | 1579 | 5 | 1,82 | 1827 | 5 | |

CAME s.r.l. Via del Progresso, 55 – 36025 Noventa Vicentina (VI) – Tel. +39 0444 760200

P.IVA IT02606460240 | www.camesrl.it – came@camesrl.it